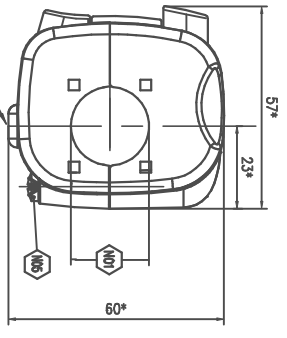
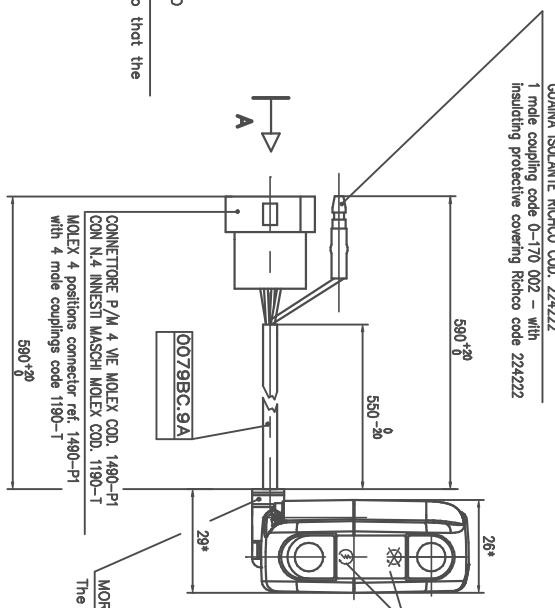


0060AB.9A.04	DISPOSITTO CON CONFEZIONE IN SACCHETTO PER RICAMBIO spare switch packaged into plastic bag
0060AB.9A.03	DISPOSITTO CON CONFEZIONE INDUSTRIALE IN CONTENITORI A READERE manufacturing packaging switch into plastic case to be returned
0060AB.9A.02	DISPOSITTO CON CONFEZIONE INDUSTRIALE SENZA SACCHETTO manufacturing packaging switch without plastic bag
0060AB.9A.01	DISPOSITTO CON CONFEZIONE INDUSTRIALE IN SACCHETTO manufacturing packaging switch into plastic bag
CODICE part number	DENOMINAZIONE description



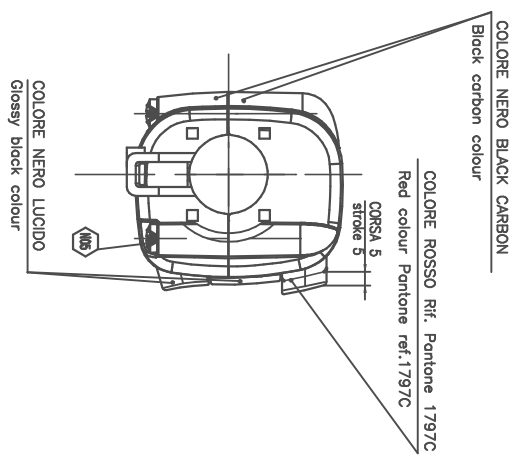
ATTENZIONE: ORIENTARE IL DISPOSITTO SUL MANUBRIO IN MODO CHE IL FORO DI DRENAGGIO SIA POSIZIONATO VERSO IL BASSO.  
Attention: place the switch on the handlebar so that the drainage hole is turned downwards



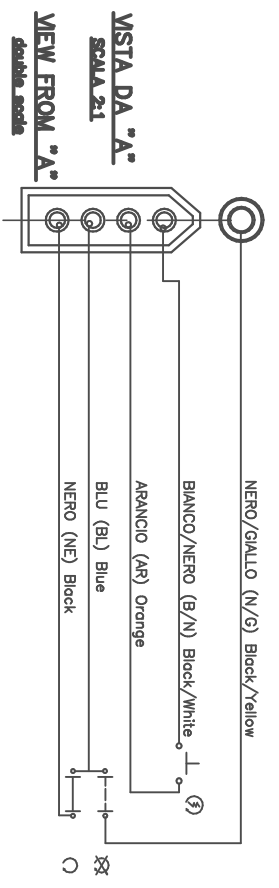
N.1 INNESTO MASCHIO AMP COD. 0-170 002-4 CON GIUNTA ISOLANTE RICHO COD. 224222  
1 male coupling code 0-170 002 - with insulating protective covering Richco code 224222

CONNETTORE P/M 4 NE MOLEX COD. 1490-PI CON N.4 INNESTI MASCHI MOLEX COD. 1190-1 with 4 male couplings code 1190-1  
590±20

MORSETTO FASCETTA SUL LATO POSTERIORE  
The hose clamp is turned to the inner part of the switch



**SCHEMA ELETTRICO**  
electrical scheme



START SWITCH	ENGINE STOP SWITCH
OFF	ON
ON	OFF
CURRENT LOAD	CURRENT LOAD
3 A	3 A
FUNCTIONING FORCE	FUNCTIONING FORCE
5 N ± 3 N	8 N ± 3 N

- NOTE**
- 400) DISPOSITTO ADATTO PER MANUBRI Ø22-24mm Switch suitable for handlebars Ø22-24mm
  - 401) CAVI IN RAFF. SEZ. 0.75 mm<sup>2</sup> Copper cable section 0.75 mm<sup>2</sup>
  - 402) RIVESTIMENTO CAVETTI IN VPLA COLORATA DIAMETRO ESTERNO ISOLANTE ~ 2 mm coloring cable in coloured polyvinyl chloride outside diameter: ~2mm
  - 403) SIMBOLI TAMPOGRAFATI COLORE BIANCO White printed symbols
  - 404) COPPIA DI SERRAGGIO VITE : 2 ± 2.5 Nm Tightening torque: 2 ± 2.5 Nm
  - 405) \* = LE PRESENTI QUOTE SONO INDICATIVE AI FINI DELL'INGOMBRIO.
  - 406) \* = Above overall dimensions are approximated

REV. NO.	REVISIONE	DATA	DES. (APP.)	MODIFICA
Descrizione massima disegno Il presente disegno è proprietà della Domino S.p.A. e tutti i diritti sono riservati. È vietata espressamente la ristampa o l'uso non autorizzato senza permesso scritto dalla Domino S.p.A.				
Aut. F.S.A.	Aut. R.S.S.	Aut. S.P.A.	Aut. S.P.A.	Aut. S.P.A.
21-07-80	21-07-85	11-1		
<b>DISPOSITTO ELETTRICO DX</b> Right handle switch				
RIF. KIT: 690.11.074.000				
0060AB.9A.00-00				
DOMINO S.p.A. DISCIZIONE N° 1				
Esp. mod.				