

# Minirack

## DUCATI Hypermotard 821/SP

Baujahr 2013-2015 / date of manufacture 2013-2015

Artikel Nr.: / Item-no.:

**6607526 00 01** schwarz/black

## DUCATI Hypermotard 939/SP / Hyperstrada 939

ab Baujahr 2016 / from date of manufacture 2016

Artikel Nr.: / Item-no.:

**6607540 00 01** schwarz/black



**Beladung Minirack: 3kg !**  
**Max load of the Minirack: 3 kg !**

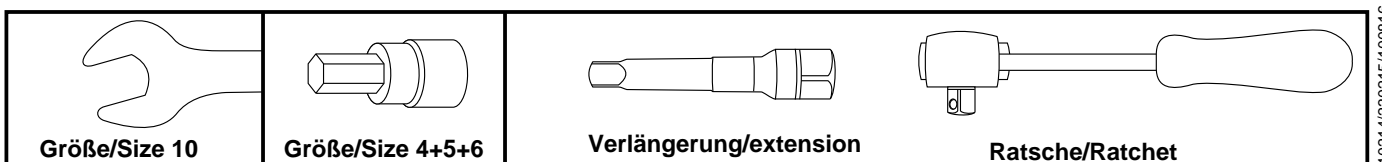
Kombinierbar mit/Combinable with:  
C-Bow Taschenhalter /C-Bow soft bag holder

**DE WICHTIG**  
**GB IMPORTANT**

Die Voraussetzung für die Montage ist natürlich eine gewisse technische Erfahrung. Wenn Sie sich nicht sicher sind, wie man eine bestimmte Arbeit ausführt, sollten Sie diese Ihrer Fachwerkstatt überlassen. Ziehen sie alle zugänglichen Schrauben zuerst nur locker an. Nachdem alles montiert ist, werden die Schrauben dann auf das entsprechende Anzugsmoment festgezogen. Dadurch wird sichergestellt, dass das Produkt spannungsfrei angebaut ist. Anzugsmomente beachten! Nach der Montage alle Verschraubungen auf festen Sitz kontrollieren!

Of course, the assembly requires a certain technical experience. If you are not sure how to execute a determined action, you should ask your local distributor to do it. First, tighten all screws only loosely. After mounting all parts, the screws should be tightened to the torque specified. This guarantees, that the product is mounted without tension. Observe the tightening torques of the manufacturer! Control all screw connections after the assembling for tightness!

**DE BENÖTIGTE WERKZEUGE**  
**GB TOOLS REQUIRED**



110214/230215/100816

# Minirack

## DUCATI Hypermotard 821/SP

Baujahr 2013-2015 / date of manufacture 2013-2015

Artikel Nr.: / Item-no.:

**6607526 00 01** schwarz/black

## DUCATI Hypermotard 939/SP / Hyperstrada 939

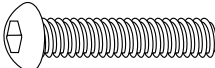
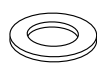
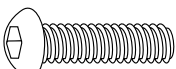
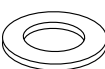
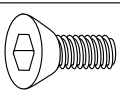



ab Baujahr 2016 / from date of manufacture 2016

Artikel Nr.: / Item-no.:

**6607540 00 01** schwarz/black



DE INHALT  
GB CONTENTS

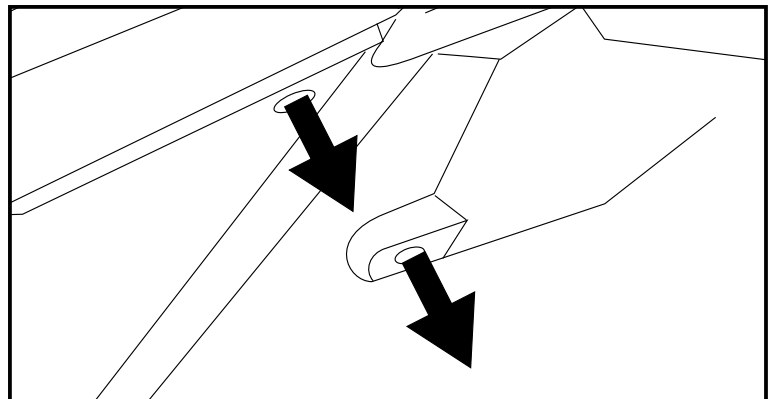
1x	700007548	Minirack Alupalette - alu palette		
1x	700008380	Rohradapter links - tube adapter left		
1x	700008381	Rohradapter rechts - tube adapter right		
1x	700008382	Haltestütze links - holding adapter left		
1x	700008383	Haltestütze rechts - holding adapter right		
1x	Schraubensatz/Screw kit:			
	2x	Linsenkopfschraube M8x50 filister head screw M8x50		4x U-Scheibe ø6,4 washer ø6,4
	2x	Linsenkopfschraube M8x35 filister head screw M8x35		4x U-Scheibe ø8,4 washer ø8,4
	4x	Senkkopfschraube M6x16 countersunk screw M6x16		4x Selbstsichernde Mutter M6 self lock nut M6
	1x	Logo Hepco & Becker ø30mm emblem Hepco & Becker		4x Verschlussstopfen Ø8 mm plastic plugs Ø8 mm

DE VORBEREITUNG  
GB PREPARING

Die Schrauben an den hinteren Verschraubungspunkten der Haltegriffmulden entfernen. Die Schrauben der vorderen Befestigung des Heckauslegers entfernen. Alle Schrauben entfallen.

Dismantle the rear boltings of the handle bars.  
Dismantle the front boltings of the fender.  
Original screws are obsolete.

**1**



# Minirack

## DUCATI Hypermotard 821/SP

Baujahr 2013-2015 / date of manufacture 2013-2015

Artikel Nr.: / Item-no.:

**6607526 00 01** schwarz/black

## DUCATI Hypermotard 939/SP / Hyperstrada 939

ab Baujahr 2016 / from date of manufacture 2016

Artikel Nr.: / Item-no.:

**6607540 00 01** schwarz/black



**DE** MONTAGEANLEITUNG  
**GB** MOUNTING INSTRUCTIONS

### Montage der Rohradapter

links und rechts vorne:

Die Halteadapter werden an den hinteren Verschraubungspunkten der Haltegriffmulden montiert.

Die Befestigung erfolgt mit den Linsenkopfschrauben M8 x 50mm und U-Scheiben Ø 8,4.

### Fastening of the tube adapter

left and right front:

at the rear bolting of the handle bars.

Use filister head screws M8 x 50mm and washers Ø 8,4.

### Montage der Haltestützen

links und rechts hinten:

Die Stützstreben werden an der vorderen Befestigung des Heckauslegers verschraubt.

Die Montage erfolgt mit den Linsenkopfschrauben M8 x 35mm und U-Scheiben Ø8,4.

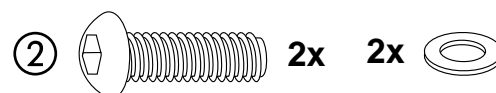
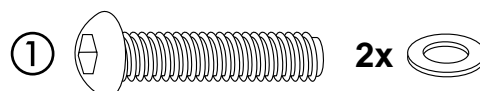
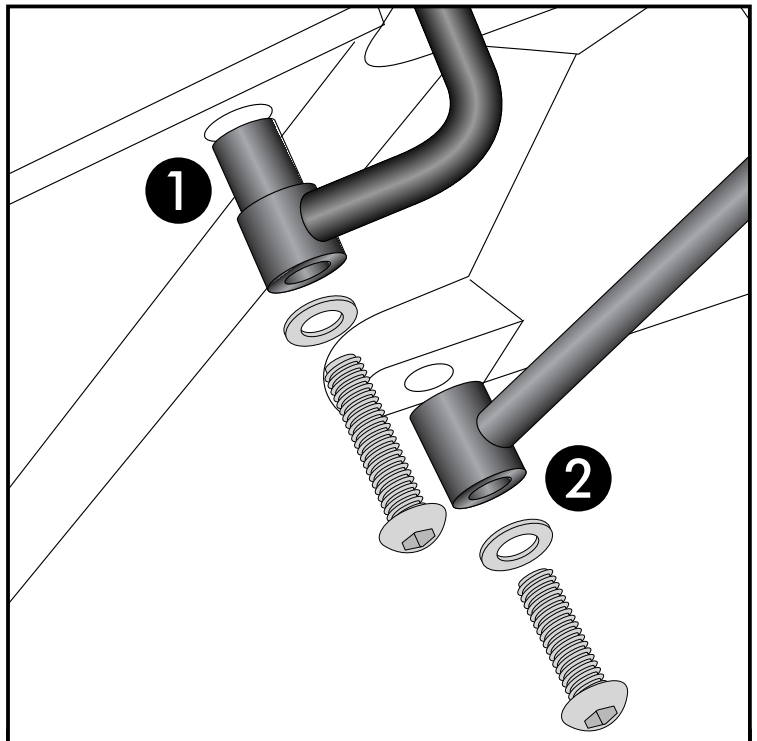
### Fastening of the holding adapter

left and right rear:

at the front bolting of the fender.

Use filister head screws M8 x 35mm and washers Ø 8,4.

**2**



# Minirack

## DUCATI Hypermotard 821/SP

Baujahr 2013-2015 / date of manufacture 2013-2015

Artikel Nr.: / Item-no.:

**6607526 00 01** schwarz/black

## DUCATI Hypermotard 939/SP / Hyperstrada 939

ab Baujahr 2016 / from date of manufacture 2016

Artikel Nr.: / Item-no.:

**6607540 00 01** schwarz/black



**DE** MONTAGEANLEITUNG  
**GB** MOUNTING INSTRUCTIONS

### Montage der Alupalette:

Auf den zuvor montierten Adaptern/ Stützen mit den Senkkopfschrauben M6x16.

Von unten mit den selbstsichernden Muttern M6 sowie U-Scheiben Ø6,4 verschrauben.

Nun alle Teile festziehen und Logo einkleben.

Die nicht benutzten Bohrungen mit den Verschlussstopfen Ø8 mm verschließen.

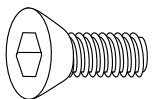
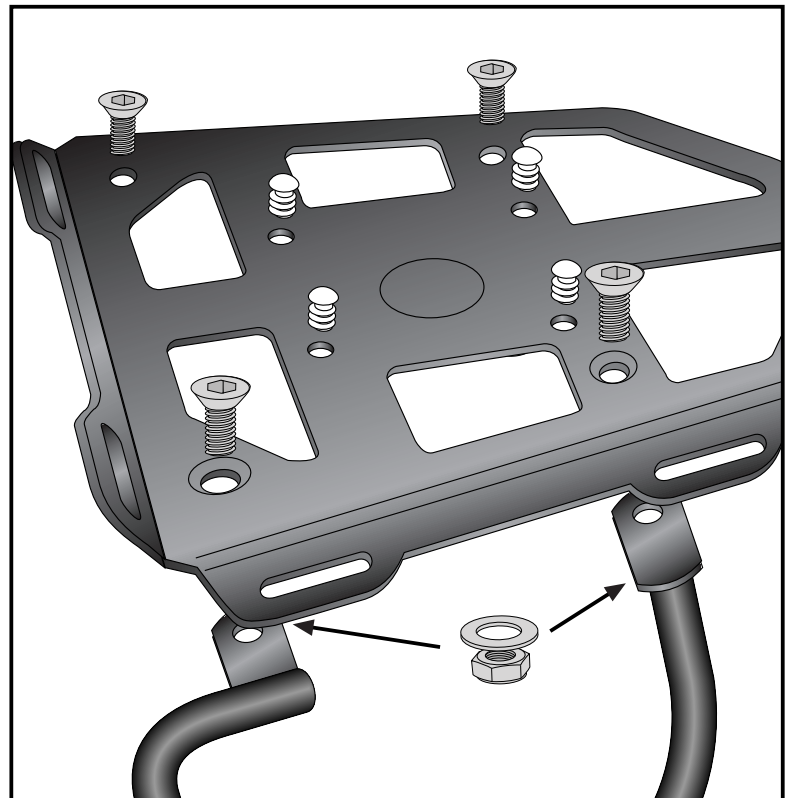
### Fastening of the alu palette:

At the adapters with countersunk head screws M6x16. Secure it with self lock nuts M6 and washers Ø6,4.

Now, screw on all bolts and nuts and stick the logo into the cutout.

Seal up the 4 holes not in use with the plastic plugs ø8mm.

**3**



4x



4x



4x

4x



**DE** ACHTUNG  
**GB** CAUTION

Nach der Montage alle Verschraubungen auf festen Sitz kontrollieren! Abgebaute Teile wieder montieren. Bitte beachten Sie unsere beigefügten Serviceinformationen.

Control all screw connections after the assembling for tightness! Reassemble the dismantled parts. Please notice our enclosed service information.

HINWEIS: an den zusätzlichen freien Bohrungen kann unsere Sportrack Hecktasche (Artikel-Nr. 640806 - Hecktaschenhalter inkl.) oder unser Daypack (Artikel-Nr. 640803 - Hecktaschenhalter optional erhältlich) sicher befestigt werden.

NOTE: Our Sportrack rear bag (item no. 640806 - lock it rear bag holder included) or our Daypack (Item no. 640803 - lock it rear bag holder not included) can be securely fastened at the additional free holes.

Als weiteres Zubehör lieferbar:/ Also available:

DUCATI Hypermotard 821/SP

C-Bow Taschenhalter 6307562 00 01

DUCATI Hypermotard 939/SP / Hyperstrada 939

C-Bow Soft bag holder 6307540 00 01



**Hepco & Becker GmbH**  
An der Steinmauer 6  
D-66955 Pirmasens  
Germany

Tel.: +49 (0)6331 - 1453 - 100  
Fax: +49 (0)6331 - 1453 - 120  
eMail: [vertrieb@hepco-becker.de](mailto:vertrieb@hepco-becker.de)  
[www.hepco-becker.de](http://www.hepco-becker.de)