

## Gepäckbrücke

HUSQVARNA 900 Nuda

Artikel-Nr.: 650.7511 01 01 schwarz

Seitenkoffer  
Topcases  
Gepäckträger  
Lock it System  
Softbags  
Aluminiumkoffer  
Lederkoffer  
Schutzbügel  
Hauptständer  
Chopper-Parts  
Accessoires



## Montage

Der Bausatz umfaßt die folgenden Teile:

Stück	Bestellnr.	Bezeichnung
1	700007884	Rohradapter links
1	700007885	Rohradapter rechts
1	700007548	Alubrücke
1	700007886	Haltetasche
2	150.755	Inbusschrauben M6x80
4	150.788	Inbusschrauben M8x50
2	150.782	Inbusschrauben M8x20
4	151.024	Senkinbusschrauben M6x20
2	151.375	Aludistanzen Ø15xØ7x20mm
2	151.376	Aludistanzen Ø13xØ9x22mm
6	150.809	U-Scheiben Ø6,4

Stück	Bestellnr.	Bezeichnung
6	150.810	U-Scheiben Ø8,4
2	150.800	selbstsichernde Muttern M8
4	150.799	selbstsichernde Muttern M6
1	330.302	Logo Hepco & Becker ø30mm
1	330.301	Logo Krauser ø30mm

Bei gleichzeitigem Anbau eines C-Bowhalters:  
2 150.791 Inbusschrauben M8x65

Die hinteren Blinker verbleiben in der Originalposition.

**Die Alubrücke ist nicht Topcase-tauglich.  
Zuladung max. 3kg.**



**Anzugsmomente des Motorradherstellers beachten!**  
Nach der Montage alle Verschraubungen auf festen Sitz kontrollieren!  
Bitte beachten Sie unsere beigefügten Serviceinformationen.



Hepco & Becker GmbH  
An der Steinmauer 6  
D-66955 Pirmasens  
Tel.: 06331 - 1453 - 100  
Fax: 06331 - 1453 - 120  
eMail: [vertrieb@hepco-becker.de](mailto:vertrieb@hepco-becker.de)  
[www.hepco-becker.de](http://www.hepco-becker.de)

**Tip:**  
Ziehen sie alle zugänglichen Schrauben  
zuerst nur locker an. Nachdem alles montiert  
ist, werden die Schrauben dann auf das  
entsprechende Anzugsmoment festgezogen.  
Dadurch wird sichergestellt, dass das  
Produkt spannungsfrei angebaut ist.

## Gepäckbrücke

### HUSQVARNA 900 Nuda

Artikel-Nr.: 650.7511 01 01 schwarz

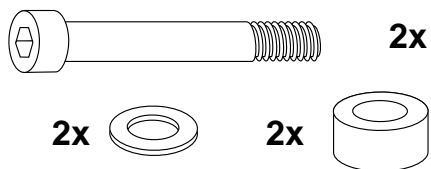
Seitenkoffer  
Topcases  
Gepäckträger  
Lock it System  
Softbags  
Aluminiumkoffer  
Lederkoffer  
Schutzbügel  
Hauptständer  
Chopper-Parts  
Accessoires



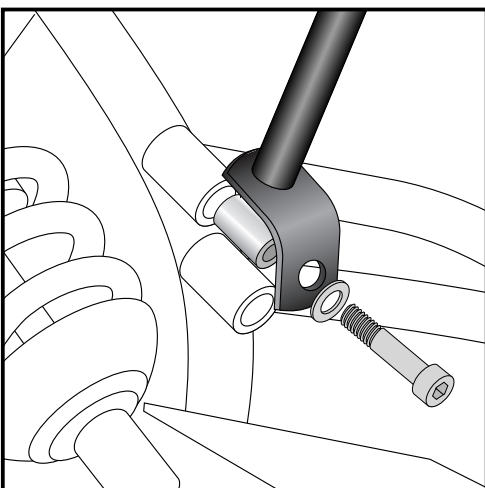
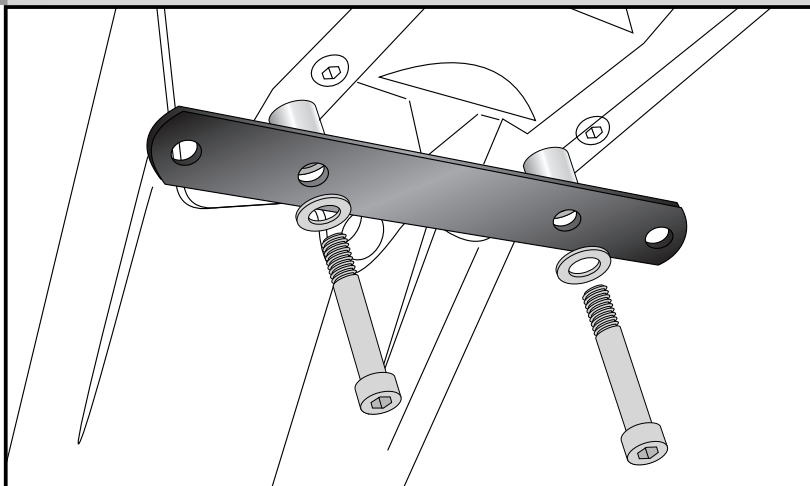
## Montage

### 1 Befestigung der Haltelasche unterhalb des Heckkotflügels:

Die Originalschrauben demontieren, diese entfallen.  
Die Haltelasche mit den Inbusschrauben M6x 80 sowie U-Scheiben Ø6,4 montieren.  
Zwischen Haltelaschen und Rahmenteil die Aludistanzen Ø15xØ7x20mm fügen.



1

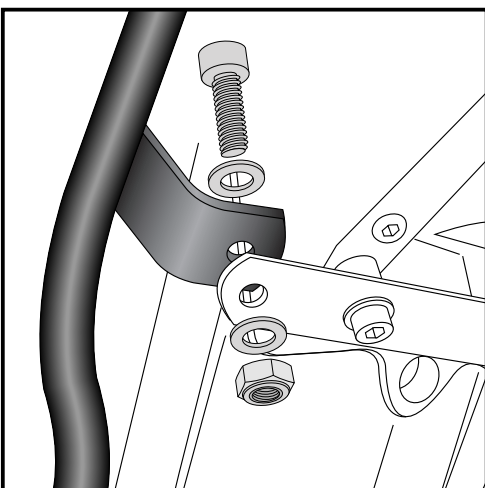
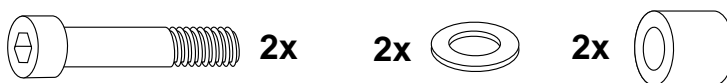


2

### 2 Befestigung der Rohradapter vorne links und rechts:

Die obere Befestigungsschraube der Soziusrastenverschraubung lösen - diese entfallen.  
In die Bohrung die Aludistanz Ø13xØ9x22mm stecken.  
Die Lasche des Adapters darüber montieren und mit den Inbusschrauben M8x50 sowie U-Scheibe Ø8,4 verschrauben.

Bei gleichzeitiger Montage eines C-Bowhalters muss hier eine Inbusschraube M8x65 verwendet werden, die U-Scheibe entfällt.



3

### 3 Befestigung des Rohradapters oben:

An der in Schritt 1 montierten Haltelasche mit den Inbusschrauben M8x20 sowie U-Scheiben Ø8,4 und selbstsichernder Mutter M8.  
Die Haltelasche des Rohradapters von oben auf den Halteadapter montieren.

Bei gleichzeitiger Montage eine C-Bowhalter wird hier eine Inbusschraube M8x50 verwendet.



## Gepäckbrücke

### HUSQVARNA 900 Nuda

Artikel-Nr.: 650.7511 01 01 schwarz

Seitenkoffer  
Topcases  
Gepäckträger  
Lock it System  
Softbags  
Aluminiumkoffer  
Lederkoffer  
Schutzbügel  
Hauptständer  
Chopper-Parts  
Accessoires

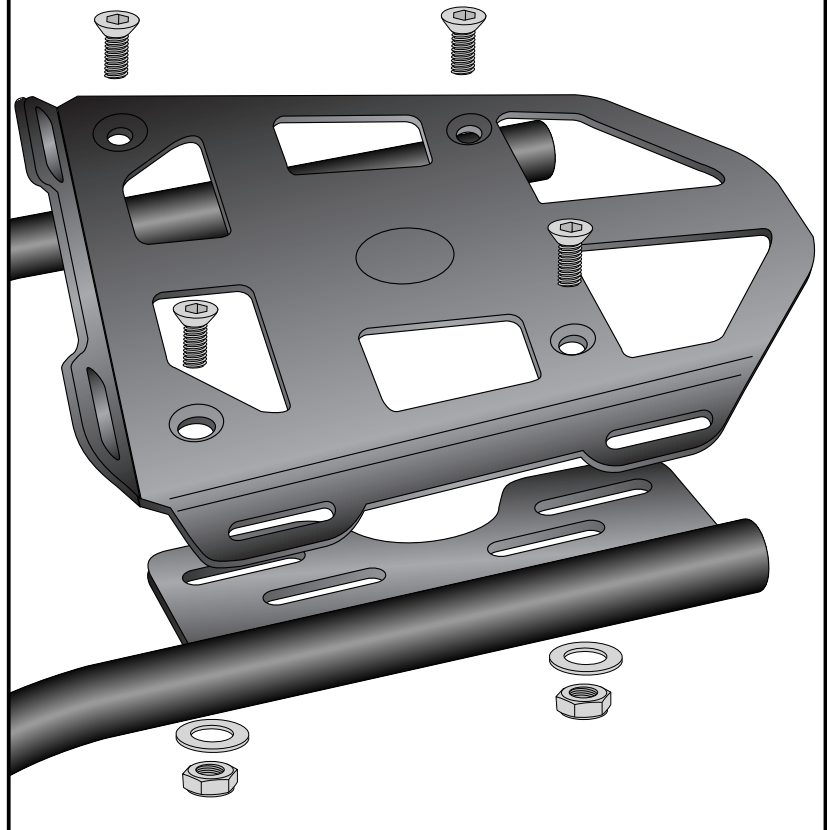


## Montage

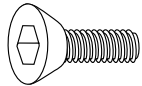
### Montage der Alupalette:

Auf den zuvor montierten Rohradaptern mit den Senkinbusschrauben M6x20.  
Von unten mit den selbstsichernden Muttern M6 sowie U-Scheiben Ø6,4 verschrauben.  
Nun alle Teile festziehen.

3



4x



4x



4x



**HINWEIS:** an den zusätzlichen freien Bohrungen kann mit dem optional erhältlichen Lock it Hecktaschenhalter (Artikel-Nr. 506.100) unsere Sportrack Hecktasche (Artikel-Nr. 640.806) oder unser Daypack (Artikel-Nr. 640.803) sicher befestigt werden.

Rear rack

HUSQVARNA 900 Nuda

Item - No.: 650.7511 01 01 black

Side cases

Top cases

luggage frames

Lock it system

Softbags

Aluminium luggage

Leather luggage

Protection bars

Center stands

Chopper parts

Accessories



## Assembling instructions

The kit includes the following parts:

Quant	item no.	description
1	700007884	tube adapter left
1	700007885	tube adapter right
1	700007548	alu palette
1	700007886	adapter
2	150.755	allen screw M6x80
4	150.788	allen screw M8x50
2	150.782	allen screw M8x20
4	151.024	countersunk head screw M6x20
2	151.375	alu spacer Ø15xØ7x20mm
2	151.376	alu spacer Ø13xØ9x22mm
6	150.809	washer Ø6,4

Quant	item no.	description
6	150.810	washer Ø8,4
2	150.800	self lock nuts M8
4	150.799	self lock nuts M6
1	330.302	emblem Hepco & Becker ø30mm
1	330.301	emblem Krauser ø30mm

When mounting together with a C-Bow holder:

2	150.791	allen screw M8x65
---	---------	-------------------

The rear blinker remain in their original position.

**The alu palette is not compatible with a topcase.  
Max-load 3 kg.**



**Control all screw connections after the assembling for tightness!  
Please notice our enclosed service information.**



**Hepco & Becker GmbH**  
An der Steinmauer 6  
D-66955 Pirmasens  
Tel.: +49 6331 - 1453 - 100  
Fax: +49 6331 - 1453 - 120  
eMail: [vertrieb@hepco-becker.de](mailto:vertrieb@hepco-becker.de)  
[www.hepco-becker.de](http://www.hepco-becker.de)

Tip:

Fit all parts and screw on not too strong.

After mounting all parts, the screws should be tightened to the torque specified. This guarantees, that the kit is mounted without tension.

## Rear rack

### HUSQVARNA 900 Nuda

Item - No.: 650.7511 01 01 black

Side cases

Top cases

luggage frames

Lock it system

Softbags

Aluminium luggage

Leather luggage

Protection bars

Center stands

Chopper parts

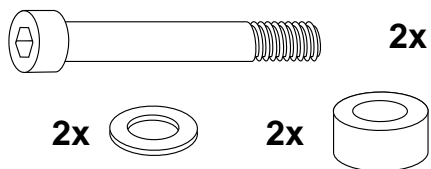
Accessories



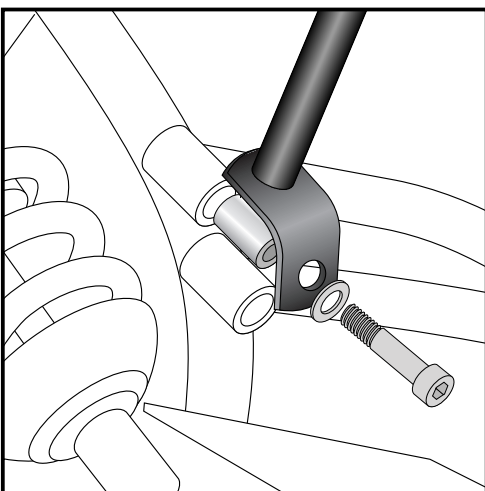
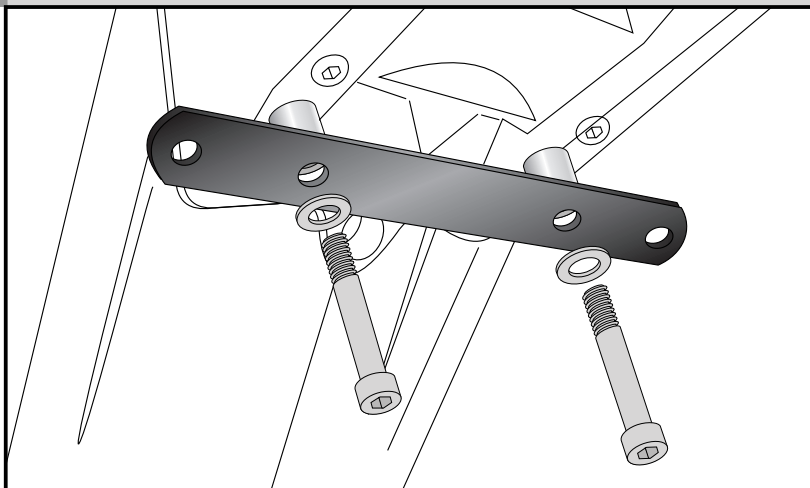
## Assembling instructions

### Fastening of the adapter under the fender:

Dismantle original screws - they are obsolete. Fix it with allen screws M6x 80 with washers Ø6,4. Sandwich spacer Ø15xØ7x20mm between adapter and frame part.



1

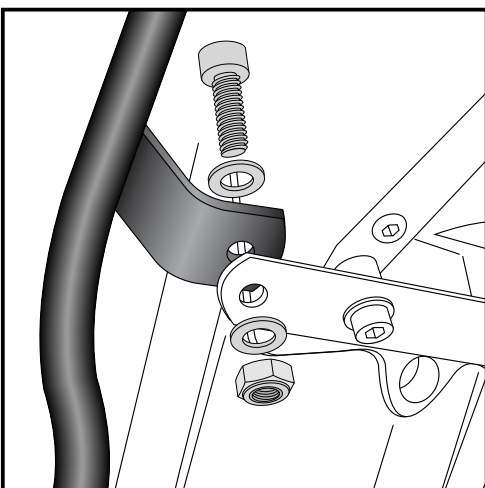


2

### Fastening of the tube adapter left and right:

Dismantle the top screw of the footrest - it is obsolete. Put spacer Ø13xØ9x22mm into the boring. Fix the tube adapter with allen screws M8x50 with washers Ø8,4.

When mounting a C-Bow together with this rack, use allen screw M8x65 without washer.



3

### Fastening of the tube adapter top:

at the adapter (mounted in step 1) with allen screws M8x20 with washers Ø8,4 and self lock nut M8. Position: over the adapter

When mounting a C-Bow together with this rack, use allen screw M8x50.



## Rear rack

### HUSQVARNA 900 Nuda

Item - No.: 650.7511 01 01 black

Side cases  
Top cases  
luggage frames  
Lock it system  
Softbags  
Aluminium luggage  
Leather luggage  
Protection bars  
Center stands  
Chopper parts  
Accessories

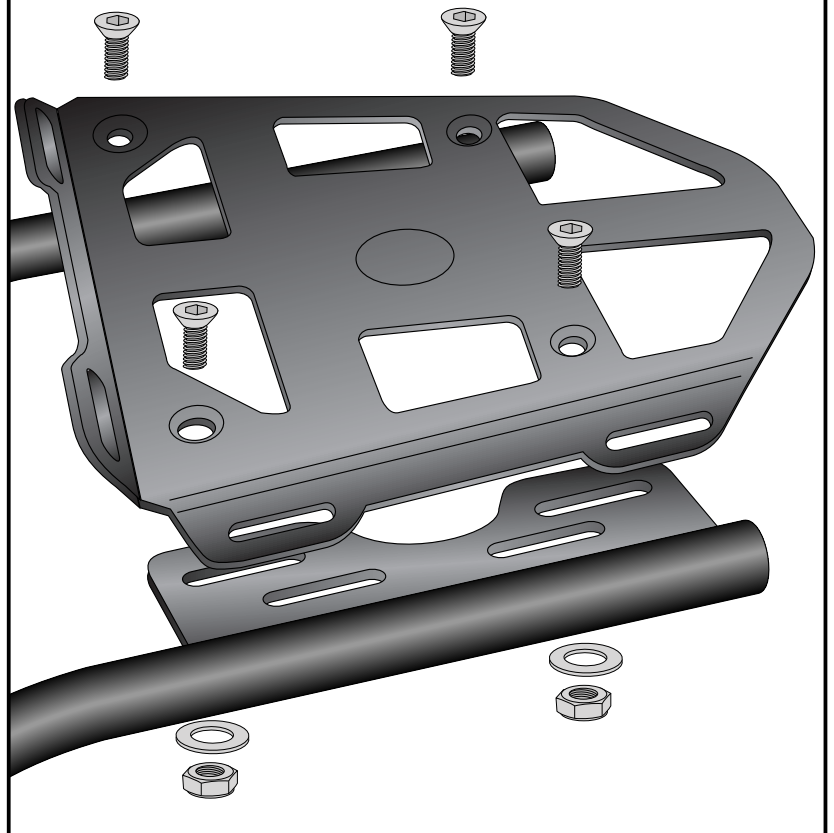


## Assembling instructions

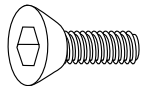
### Fastening of the alu palette:

At the tube adapters with countersunk head screws M6x20. Secure it with self lock nuts M6 and washers Ø6,4

3



4x



4x



4x



**NOTE:** with our optional lock it rear bag holder, (Item no. 506100) our Sportrack rear bag (item no. 640806) or our Daypack (Item no. 640803) can be securely fastened at the additional free holes.