

Kofferträger

BMW R 1200 GS Adventure

Artikel Nr.: 650.651 00 09 silber

Artikel Nr.: 650.651 00 01 schwarz



Seitenkoffer

Topcases

Gepäckträger

Lock it System

Softbags

Aluminiumkoffer

Lederkoffer

Schutzbügel

Hauptständer

Chopper-Parts

Quad-Parts

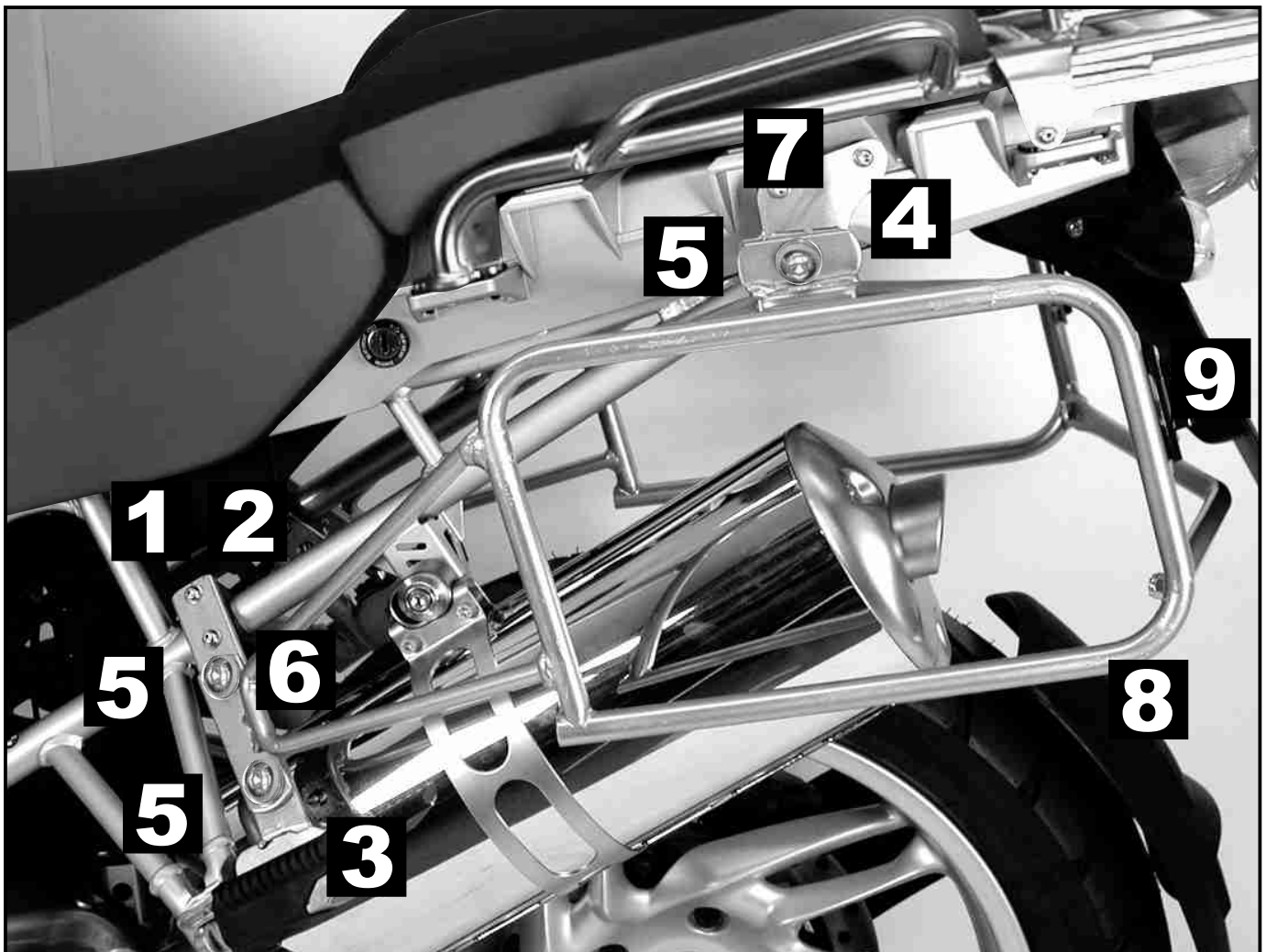
Accessoires



Montageanleitung

Der Bausatz umfaßt die folgenden Teile:

Stück	Bestellnr.	Bezeichnung	Stück	Bestellnr.	Bezeichnung
1	705.033 HB	Kofferträger links	4	150.761	Inbusschrauben M 6 x 16
1	705.034 HB	Kofferträger rechts	8	150.799	selbstsichernde Muttern M 6
1	705.266 HB	Versteifungsbügel	4	150.800	selbstsichernde Muttern M 8
1	705.267 HB	Adapterstrebe links Lock it	16	150.809	U-Scheiben ø 6,4 mm
1	705.268 HB	Adapterstrebe rechts Lock it	6	150.810	U-Scheiben ø 8,4 mm
1	705.269 HB	Halteflasche links Lock it	2	150.721	Aludistanzen ø18 x ø 7 x 30 mm
1	705.270 HB	Halteflasche rechts Lock it	2	150.818	Aludistanzen ø18 x ø 9 x 7 mm
2 Satz	150.720	Klemmbacken mit Gewindeplatte ø 25 mm	6	151.070	Lock-it Systemschraube
2	705.239 HB	Gegenhaltetaschen	6	151.071	Lock-it Sicherungsscheibe
4	150.895	Linsenkopfschrauben M 6 x 45	2	151.068	Senkinbusschrauben M 8 x 25
4	151.294	Inbusschrauben M 6 x 55 - Festigkeit 10.9			
2	150.938	Linsenkopfschrauben M 8 x 20			



Kofferträger

BMW R 1200 GS Adventure

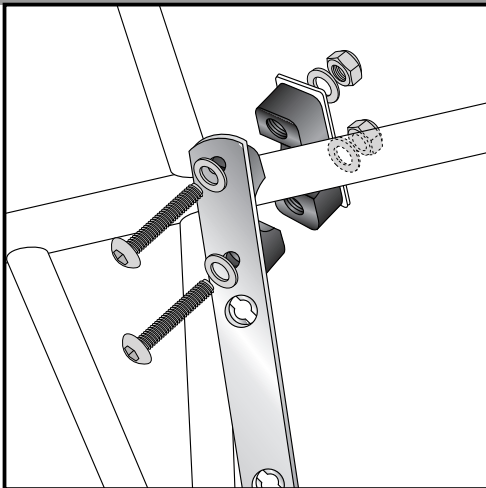
Artikel Nr.: 650.651 00 09 silber

Artikel Nr.: 650.651 00 01 schwarz



Montage

- Seitenkoffer
- Topcases
- Gepäckträger
- Lock it System
- Softbags
- Aluminiumkoffer
- Lederkoffer
- Schutzbügel
- Hauptständer
- Chopper-Parts
- Quad-Parts
- Accessoires



1

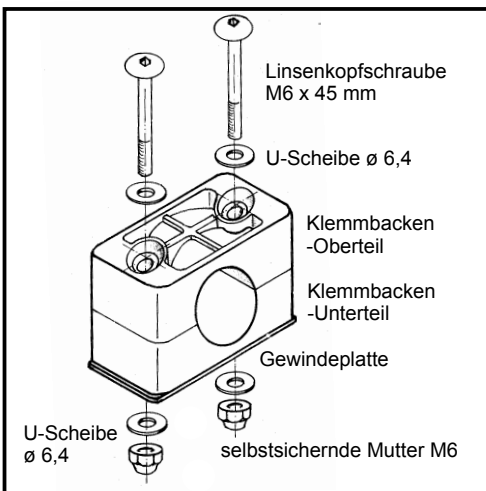
Montagehinweise

Die hinteren Blinker verbleiben in der Originalposition.

Befestigung der Adapterstreben Lock it vorn links/rechts:

Oben: Am Rahmen mittels der Klemmbacken mit Gewindeplatte ø25 mm. Bitte Montagehinweis **2** beachten!

Achtung: rechts muss der Bremsflüssigkeitsbehälter so gedreht werden, dass der Schlauch der Bremsflüssigkeit spannungsfrei verlegt ist.

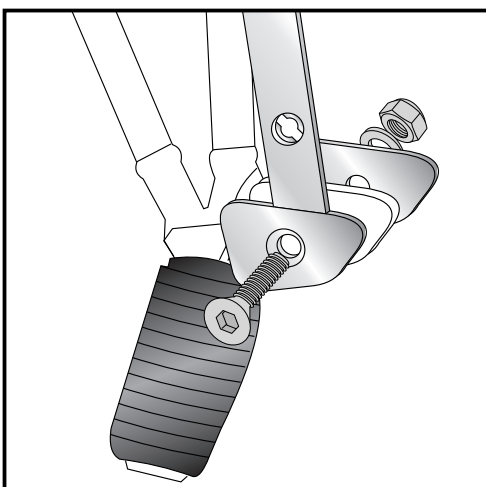
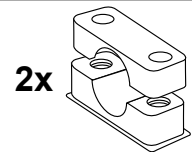


2

Hinweise für Klemmbacken-Montage:

Die Klemmbacken mittels der Schrauben und Gewindeplatten montieren, dass diese bündig sitzen (nicht zu fest anziehen !)

Danach die U-Scheiben und die selbstsichernden Muttern auf die überstehenden Schrauben montieren und diese damit kontern.



3

Befestigung der Adapterstreben Lock it vorn links/rechts:

Unten: Außen an den nach hinten ragenden Teilen der Soziusfußrastenausleger. Die Gegenhaltetaschen von innen anlegen und mit den Senkinbusschrauben M 8 x 25 nebst U-Scheiben ø8,4 und selbstsichernden Muttern M 8 verschrauben.



Kofferträger

BMW R 1200 GS Adventure

Artikel Nr.: 650.651 00 09 silber

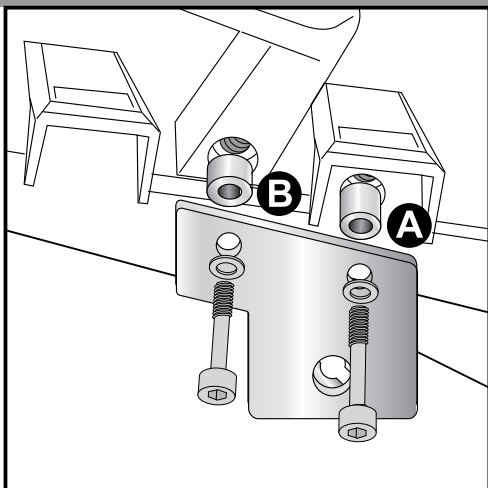
Artikel Nr.: 650.651 00 01 schwarz



- Seitenkoffer
- Topcases
- Gepäckträger
- Lock it System
- Softbags
- Aluminiumkoffer
- Lederkoffer
- Schutzbügel
- Hauptständer
- Chopper-Parts
- Quad-Parts
- Accessoires



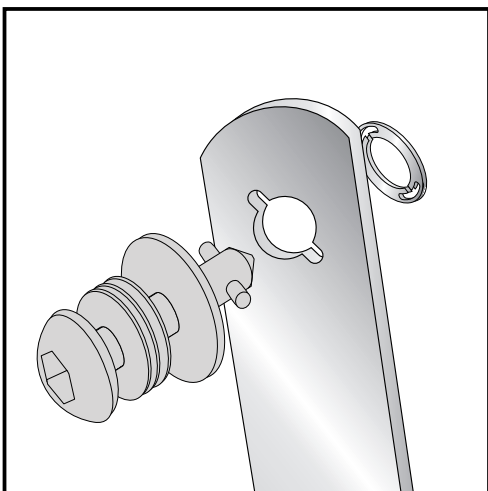
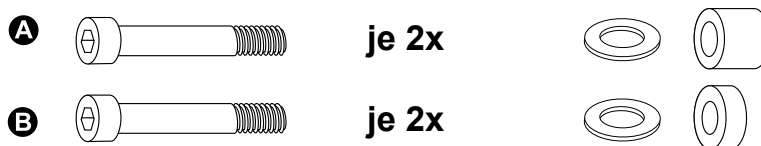
Montage



4

Befestigung der Haltetaschen Lock it links/rechts oben:

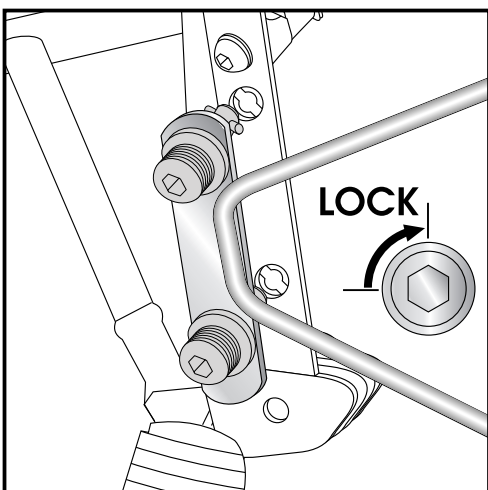
- A** Vorne: Aludistanz $\varnothing 18 \times \varnothing 7 \times 30$ mm als Abstandshalter zwischenschieben. Zur Verschraubung die Inbusschrauben M 6 x 55 nebst U-Scheibe $\varnothing 6,4$ verwenden.
- B** Hinten: Aludistanz $\varnothing 18 \times \varnothing 9 \times 7$ mm als Abstandshalter zwischenschieben. Zur Verschraubung die Inbusschrauben M 6 x 55 nebst U-Scheibe $\varnothing 6,4$.



5

Montage der Lock it System-Schrauben:

An den Kofferträgern links / rechts werden die Lock it System-Schrauben an den Befestigungslaschen mittels der Sicherungsscheibe montiert. Die Scheiben und Lock it System-Schrauben verbleiben bei Demontage an den Befestigungspunkten der Kofferträger.



6

Montage der Kofferträger oben:

Die so vorbereiteten Kofferträger werden an der Adapterlasche mittels der Lock it System-Schrauben befestigt.

ACHTUNG:

Lock it System-Schrauben nicht überdrehen !
Langsam drehen (Viertelumdrehung) bis die Schraube fühlbar einrastet und am Anschlag anliegt.

Kofferträger

BMW R 1200 GS Adventure

Artikel Nr.: 650.651 00 09 silber

Artikel Nr.: 650.651 00 01 schwarz



Montage

Seitenkoffer

Topcases

Gepäckträger

Lock it System

Softbags

Aluminiumkoffer

Lederkoffer

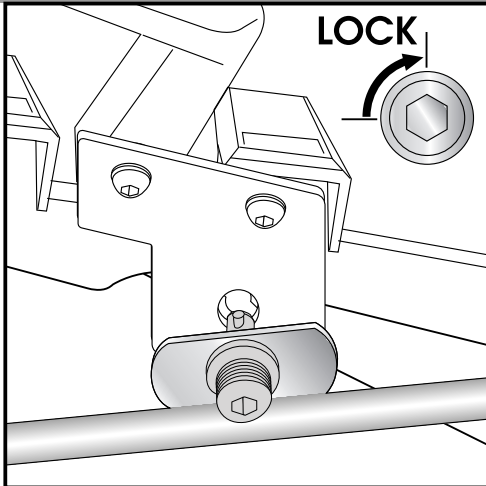
Schutzbügel

Hauptständer

Chopper-Parts

Quad-Parts

Accessoires



7

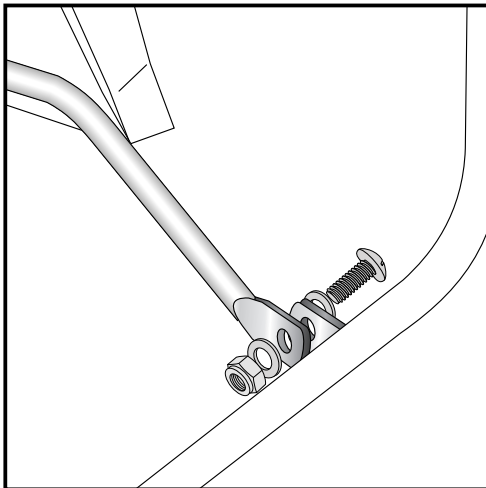
Montage der Kofferträger vorne:

Die so vorbereiteten Kofferträger werden an der Verbindungsstrebe mittels der Lock it System-Schrauben befestigt.

ACHTUNG:

Lock it System-Schrauben nicht überdrehen !

Langsam drehen (Viertelumdrehung) bis die Schraube fühlbar einrastet und am Anschlag anliegt.

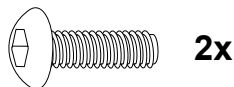


8

Befestigung der Versteifungsstrebe:

Diese verläuft unterhalb des Nummernschildhalters.

Die Verschraubung erfolgt mit den Linsenkopfschrauben M 8 x 20 nebst U-Scheiben ø8,4 und selbstsichernden Muttern M 8.



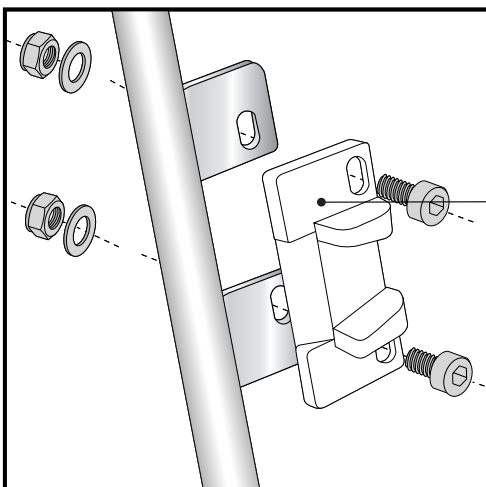
2x



4x



2x



9

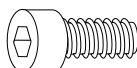
Hinweise zur Koffermontage

Montage des Metalladapters zum Einhängen des Kofferhalteschlösses

HINWEIS :

die Metalladapter liegen den Koffern bei, nicht diesem Kofferträgerset.

Die notwendigen Schrauben zur Montage der Metalladapter am Kofferträger sind beigelegt (Inbusschrauben M6 x 16, U-Scheiben ø6,4, selbstsichernde Muttern M6).



je 4x



Kofferträger

BMW R 1200 GS Adventure

Artikel Nr.: 650.651 00 09 silber

Artikel Nr.: 650.651 00 01 schwarz



Seitenkoffer

Topcases

Gepäckträger

Lock it System

Softbags

Aluminiumkoffer

Lederkoffer

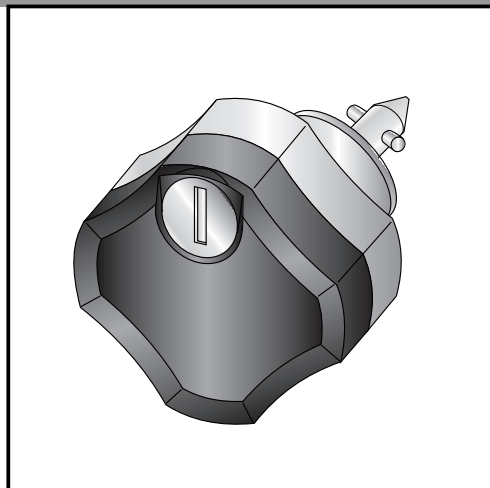
Schutzbügel

Hauptständer

Chopper-Parts

Quad-Parts

Accessoires



Diebstahlschutz

Die optional unter der Bestell-Nummer: 151.050 erhältlichen abschließbaren Lock it System-Schrauben stellen einen wirksamen Diebstahlschutz des Kofferträgers dar.

Es wird empfohlen, pro Seite eine normale Lock it System-Schraube durch diese abschließbare Schraube zu ersetzen.

Nach der Montage alle Verschraubungen auf festen Sitz kontrollieren!
Control all screw connections after the assembly for tightness!

Bitte beachten Sie unsere beigefügten Serviceinformationen.
Please notice our enclosed service information.

Als weiteres Zubehör lieferbar:

650.651 01 09 Gepäckbrücke silber

650.651 01 01 Gepäckbrücke schwarz



Hepco & Becker GmbH
An der Steinmauer 6

D-66955 Pirmasens

Tel.: 06331 - 1453 - 100

Fax: 06331 - 1453 - 120

eMail: vertrieb@hepco-becker.de

www.hepco-becker.de

Side carrier

BMW R 1200 GS Adventure

Item - No.: 650.651 00 09 silver

Item - No.: 650.651 00 01 black



Side cases

Top cases

luggage frames

Lock it system

Softbags

Aluminium luggage

Leather luggage

Protection bars

Center stands

Chopper parts

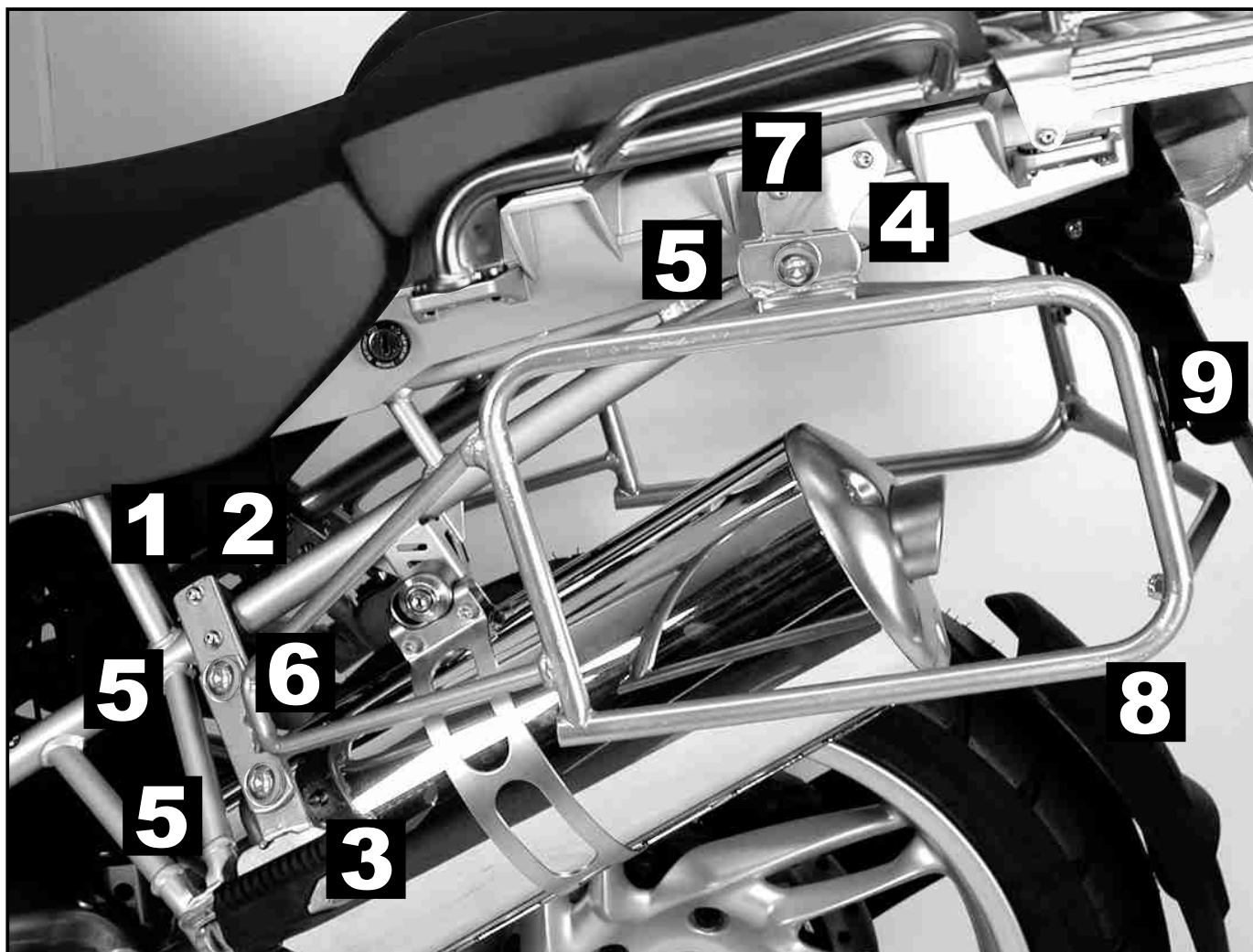
Quad parts

Accessories

Assembling instructions

The kit includes the following parts:

Quant	item no.	description	Quant	item no.	description
1	705.033 HB	carrier left	8	150.799	self-nock nut M 6
1	705.034 HB	carrier right	4	150.800	self-nock nut M 8
1	705.266 HB	bracing bow	16	150.809	washer \varnothing 6,4 mm
1	705.267 HB	mounting adapter left lock it	6	150.810	washer \varnothing 8,4 mm
1	705.268 HB	mounting adapter right lock it	2	150.721	alu-spacer \varnothing 18 x \varnothing 7 x 30 mm
1	705.269 HB	mounting strut left lock it	2	150.818	alu-spacer \varnothing 18 x \varnothing 9 x 7 mm
1	705.270 HB	mounting strut right lock it	6	151.070	lock it screw
2 set	150.720	frame adapter \varnothing 25 mm	6	151.071	lock washern
2	705.239 HB	shackle	2	151.068	countersunk head allen screw M 8 x 25
4	150.895	fillister headscrew M 6 x 45			
4	151.1294	allen screw M 6 x 55 - 10.9			
2	150.938	fillister headscrew M 8 x 20			
4	150.761	allen screw M 6 x 16			



Side carrier

BMW R 1200 GS Adventure

Item - No.: 650.651 00 09 silver

Item - No.: 650.651 00 01 black



Assembling instructions

Side cases

Top cases

Luggage frames

Lock it system

Softbags

Aluminium luggage

Leather luggage

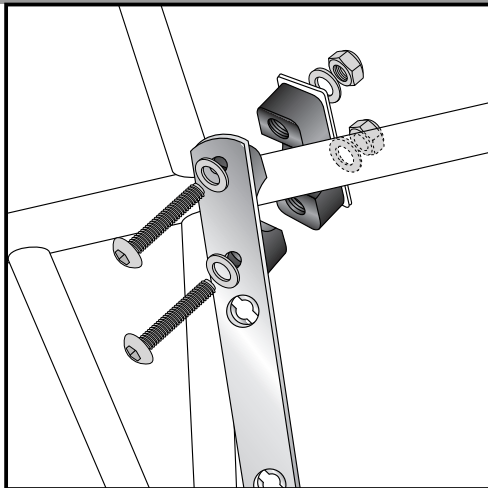
Protection bars

Center stands

Chopper parts

Quad parts

Accessories



1

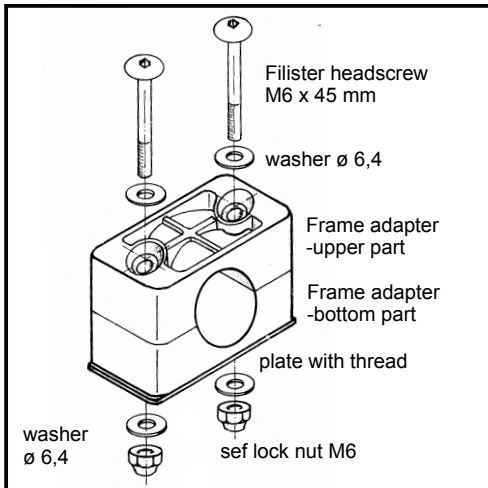
The rear winkers remain in original position.

Fastening of mounting adapter Lock it left/right:

Top: At the frame with frame adapter $\varnothing 25$ mm.

Please notice hint at step **2**

Attention: turn the brake fluid container on the right side to ensure that the brake hose is without tension.

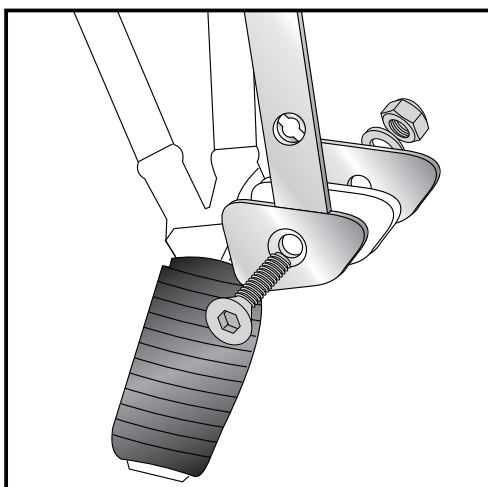
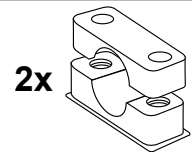


2

Hint for frame adapter assemblage:

First fix the frame adapter with screws and plate with thread so that they are justified (don't overturn !)

After that fix the washer and the self lock nuts with the screws which laps the plate with thread.



3

Fastening of mounting adapter Lock it front left/right :

Bottom: at the external side of the backwards parts of the footrest bracket.

The shackle is fixed at the inside with the allen screw M 8 x 25, washer $\varnothing 8,4$ and self lock nuts M 8.



Luggage ideas.

2

Side carrier

BMW R 1200 GS Adventure

Item - No.: 650.651 00 09 silver

Item - No.: 650.651 00 01 black



Assembling instructions

Side cases

Top cases

luggage frames

Lock it system

Softbags

Aluminium luggage

Leather luggage

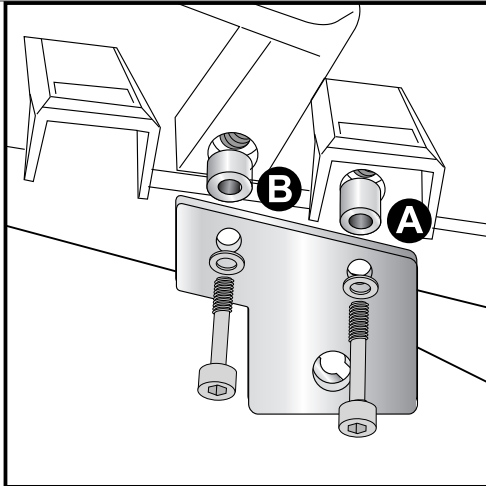
Protection bars

Center stands

Chopper parts

Quad parts

Accessories

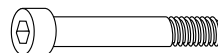


4

Fastening of mounting strut Lock it left/right above:

- A** Front: sandwich alu spacer $\varnothing 18 \times \varnothing 7 \times 30$ mm as a distance block.
Screw up with allen screw M 6 x 55 and washer $\varnothing 6,4$.
- B** Back: sandwich alu spacer $\varnothing 18 \times \varnothing 9 \times 12$ mm as a distance block.
Screw up with allen screw M 6 x 55 and washer $\varnothing 6,4$.

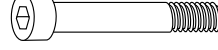
A



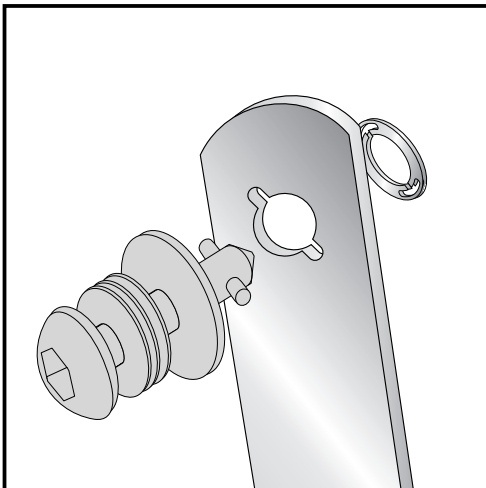
each **2x**



B



each **2x**

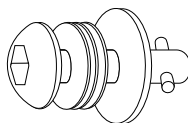


5

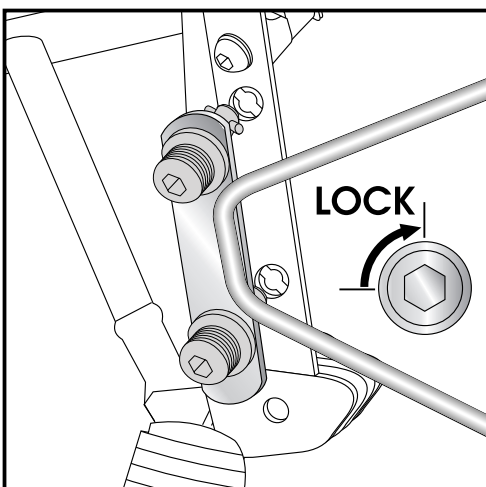
Fastening of Lock it screws:

The Lock it screws will be fixed at the carriers left and right with lock washers.

You have to do it only once - the screws and lock washers remain at the carriers.



each **6x**



6

Fastening of carrier on top:

The carriers will now be fixed to the adapter with Lock it -screws

Attention !

Don't overturn the Lock it screw !

Rotate slowly one quarter of a turn until screw engages.

Luggage ideas.

3

Side carrier

BMW R 1200 GS Adventure

Item - No.: 650.651 00 09 silver

Item - No.: 650.651 00 01 black



Assembling instructions

Side cases

Top cases

Luggage frames

Lock it system

Softbags

Aluminium luggage

Leather luggage

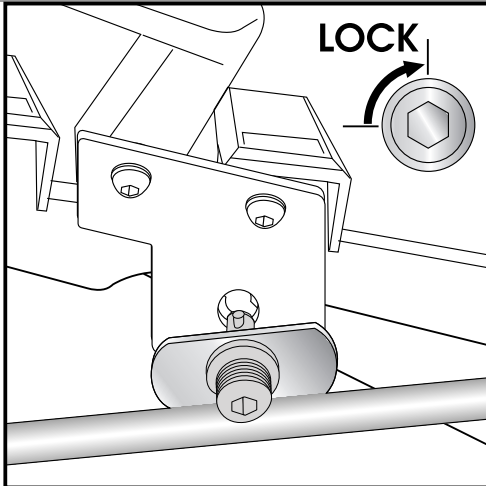
Protection bars

Center stands

Chopper parts

Quad parts

Accessories



7

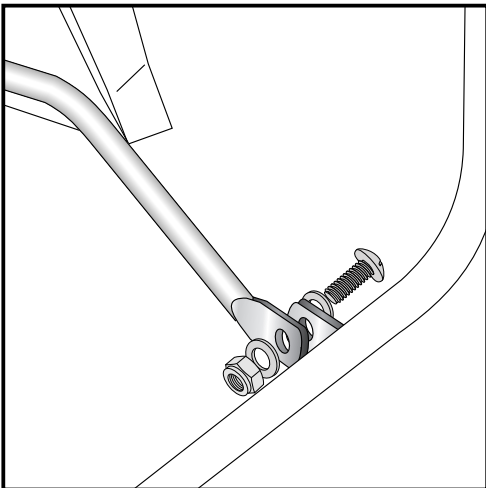
Fastening of carrier front:

The carriers will now be fixed to the adapter with Lock it -screws

Attention !

Don't overturn the Lock it screw !

Rotate slowly one quarter of a turn until screw engages.

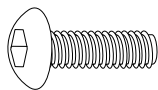


8

Fastening of bracing bow:

Mount the bow behind the license plate holder.

Use fillister headscrew M 8 x 20 with washer $\varnothing 8,4$ and self lock nut M 8.



2x

4x



2x



Side carrier

BMW R 1200 GS Adventure

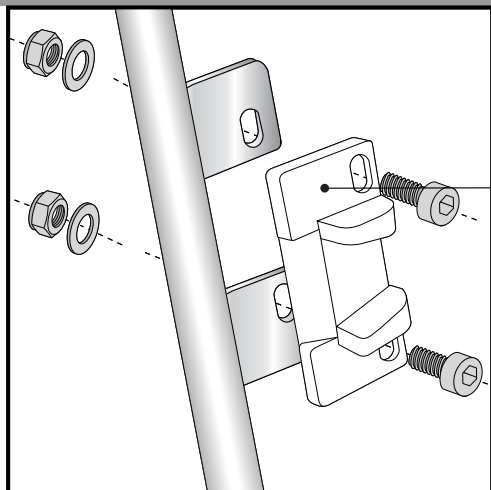
Item - No.: 650.651 00 09 silver

Item - No.: 650.651 00 01 black



Side cases
Top cases
luggage frames
Lock it system
Softbags
Aluminium luggage
Leather luggage
Protection bars
Center stands
Chopper parts
Quad parts
Accessories

Assembling instructions



9

Hint: assembling side cases

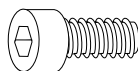
Fastening of adapter to hook in the fixing lock

Hint :

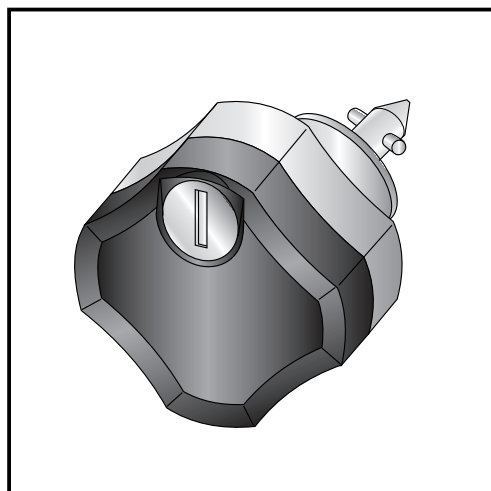
The adapters are enclosed with the side cases.
They are not included in the side carrier set.

The necessary screws for mounting the metal adapter on the carrier are part of this set.

(Allen screw M6 x 16, washer $\varnothing 6,4$ and self lock nut M6).



each 4x



Anti-theft-device

Sold separately - item-no: 151.050

It is recommended to use one on each side of the side-carrier, instead of the ordinary lock-it screw, for theft protection.

Control all screw connections after the assembling for tightness!
Please notice our enclosed service information.

Also available:

650.651 01 09

Rear rack silver

650.651 01 01

Rear rack black



Hepco & Becker GmbH
An der Steinmauer 6
D-66955 Pirmasens
Germany

Tel.: +49 6331 - 1453 - 100

Fax: +49 6331 - 1453 - 120

eMail: vertrieb@hepco-becker.de

www.hepco-becker.de