

Cutout Taschenhalter / Cutout holder

YAMAHA SCR 950

ab Baujahr 2017 / from date of manufacture 2017

6264556 00 01 schwarz/black



DE INHALT
GB CONTENTS

1x	70009803	Taschenhalter links	1x	70009803	Left holder
1x	70009804	Taschenhalter rechts	1x	70009804	Right holder
1x	70009805	Verbindungsbügel	1x	70009805	Bracing bow
1x	70009806	Schraubensatz:	1x	70009806	Screw kit:
		2x Zylinderschraube mit ISK M10x1,25x35			2x allen screw M10x1,25x35
		2x Linsenkopfschraube M6x50			2x filister head screw M6x50
		2x Linsenkopfschraube M8x20			2x filister head screw M8x20
		2x U-Scheibe Ø6,4			2x washer Ø6,4
		4x U-Scheibe Ø8,4			4x washer Ø8,4
		2x Mutter selbstsichernd M8			2x self lock nut M8
		2x Abdeckkappe Kunststoff M8			2x plastic cap M8

DE EINSCHRÄNKUNG
GB LIMITATION

Dieser Packtaschenhalter ist nur für die H&B Rugged Cutout Taschen geeignet !
This leather bag holder is suitable for H&B Rugged Cutout bags only !

DE HINWEIS
GB NOTICE

Dieser Taschenhalter ist leicht asymmetrisch, in Fahrtrichtung links ca. +10mm breiter. Grund liegt in der asymmetrischen Federung !
This holder is slightly asymmetrical, approx. + 10mm wider in the direction of travel. The reason is the asymmetrical suspension!



DE Baubreite 410 mm
GB Width: 410 mm

DE Kombinierbar mit Gepäckbrücke
GB Carrier can be combined with rear rack

Cutout Taschenhalter / Cutout holder

YAMAHA SCR 950

ab Baujahr 2017 / from date of manufacture 2017

6264556 00 01 schwarz/black

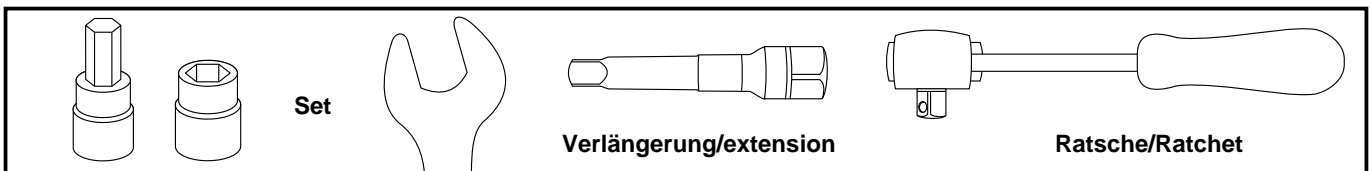


DE WICHTIG
GB IMPORTANT

Die Voraussetzung für die Montage ist natürlich eine gewisse technische Erfahrung. Wenn Sie sich nicht sicher sind, wie man eine bestimmte Arbeit ausführt, sollten Sie diese Ihrer Fachwerkstatt überlassen. Ziehen sie alle zugänglichen Schrauben zuerst nur locker an. Nachdem alles montiert ist, werden die Schrauben dann auf das entsprechende Anzugsmoment festgezogen. Dadurch wird sichergestellt, dass das Produkt spannungsfrei angebaut ist. Anzugsmomente beachten! Nach der Montage alle Verschraubungen auf festen Sitz kontrollieren!

Of course, the assembly requires a certain technical experience. If you are not sure how to execute a determined action, you should ask your local distributor to do it. First, tighten all screws only loosely. After mounting all parts, the screws should be tightened to the torque specified. This guarantees, that the product is mounted without tension. Observe the tightening torques of the manufacturer! Control all screw connections after the assembling for tightness!

DE BENÖTIGTE WERKZEUGE
GB TOOLS REQUIRED



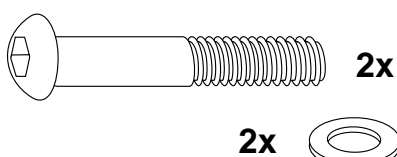
DE VORBEREITUNG
GB PREPARING

Die beiden Originalschrauben oben auf dem Heckkotflügel entfernen, diese entfallen.
Remove the two original screws on the top of the rear fender, screws are obsolete.

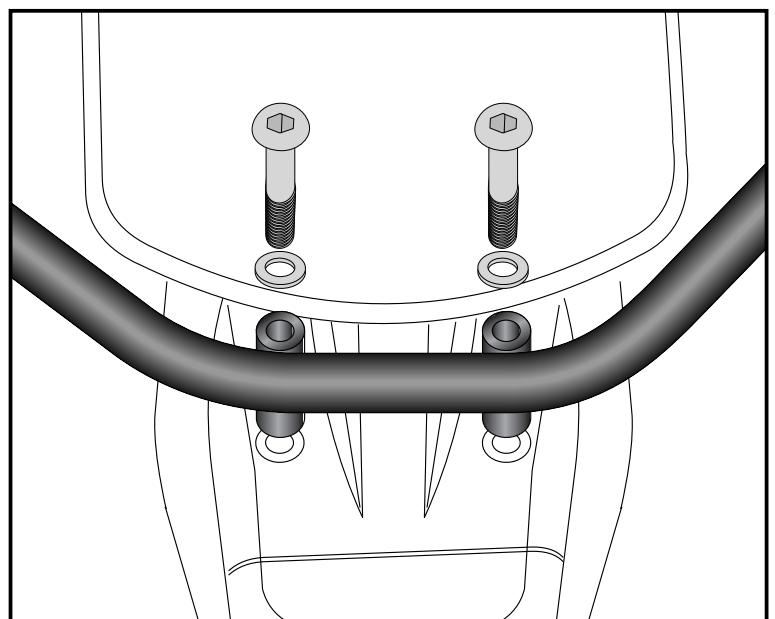
DE MONTAGEANLEITUNG
GB MOUNTING INSTRUCTIONS

Montage des Verbindungsbügels:
Den Verbindungsbügel über die freien Gewindebohrungen im Heckfender stellen und mit den Linsenkopfschrauben M6x50 und den U-Scheiben $\varnothing 6,4$ festschrauben.

Fastening of the bracing bow:
Place the bracing bow over the now free threads in the rear fender and fix it with the filister head screws M6x50 with washers $\varnothing 6,4$.



1



Cutout Taschenhalter / Cutout holder

YAMAHA SCR 950

ab Baujahr 2017 / from date of manufacture 2017

6264556 00 01 schwarz/black

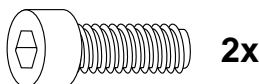


DE MONTAGEANLEITUNG
GB MOUNTING INSTRUCTIONS

Montage der Taschenhalter links / rechts vorne:

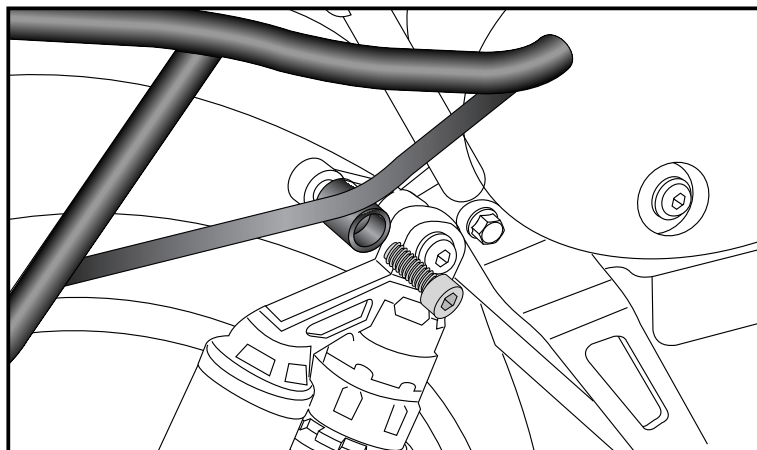
Diese werden mit den Zylinderschrauben M10x1,25x35 in das freie Gewinde am hinteren Federbein eingeschraubt.

Fastening of the holders left/right front:
At the free threads at the rear suspension strut with allen screws M10x1,25x35.



2x

2

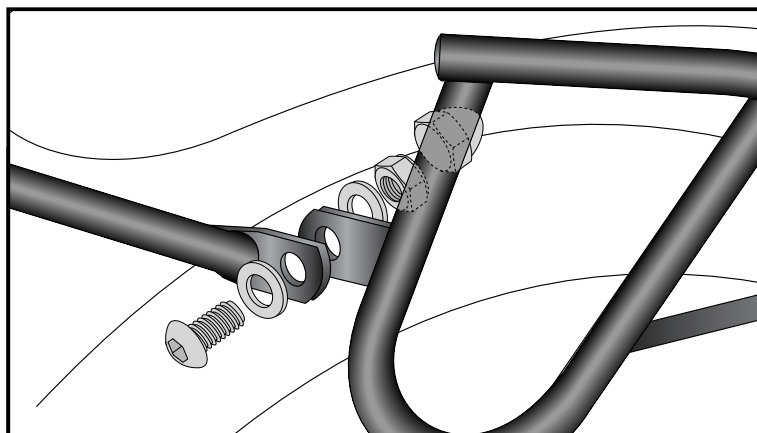


Montage der Taschenhalter links/rechts hinten:

Mit den Linsenkopfschrauben M8x20 und den U-Scheiben Ø8,4 von innen an den bereits montierten Verbindungsbügel schrauben. Von der Rückseite mit der selbstsichernden Mutter M8 und U-Scheibe Ø8,4 befestigen. Alles korrekt ausrichten und festziehen. Die Abdeckkappen M8 auf die Muttern stecken.

Fastening of the holders left/right rear:
with filister head screws M8x20 and washers Ø8,4 to the already installed bracing bow from the inside. From the back secure with the self-lock nut M8 and washer Ø8,4. Align and tighten everything correctly. Put the M8 caps on the nuts.

3



2x

4x

2x

2x



DE ACHTUNG
GB CAUTION

Nach der Montage alle Verschraubungen auf festen Sitz kontrollieren ! Abgebaute Teile wieder montieren. Bitte beachten Sie unsere beigefügten Serviceinformationen.

Control all screw connections after the assembling for tightness! Reassemble the dismantled parts. Please notice our enclosed service information.

Weiteres Zubehör auf unsere Homepage. More accessories: see our homepage.



Hepco & Becker GmbH
An der Steinmauer 6
D-66955 Pirmasens
Germany

Tel.: +49 (0)6331 - 1453 - 100
Fax: +49 (0)6331 - 1453 - 120
eMail: vertrieb@hepco-becker.de
www.hepco-becker.de