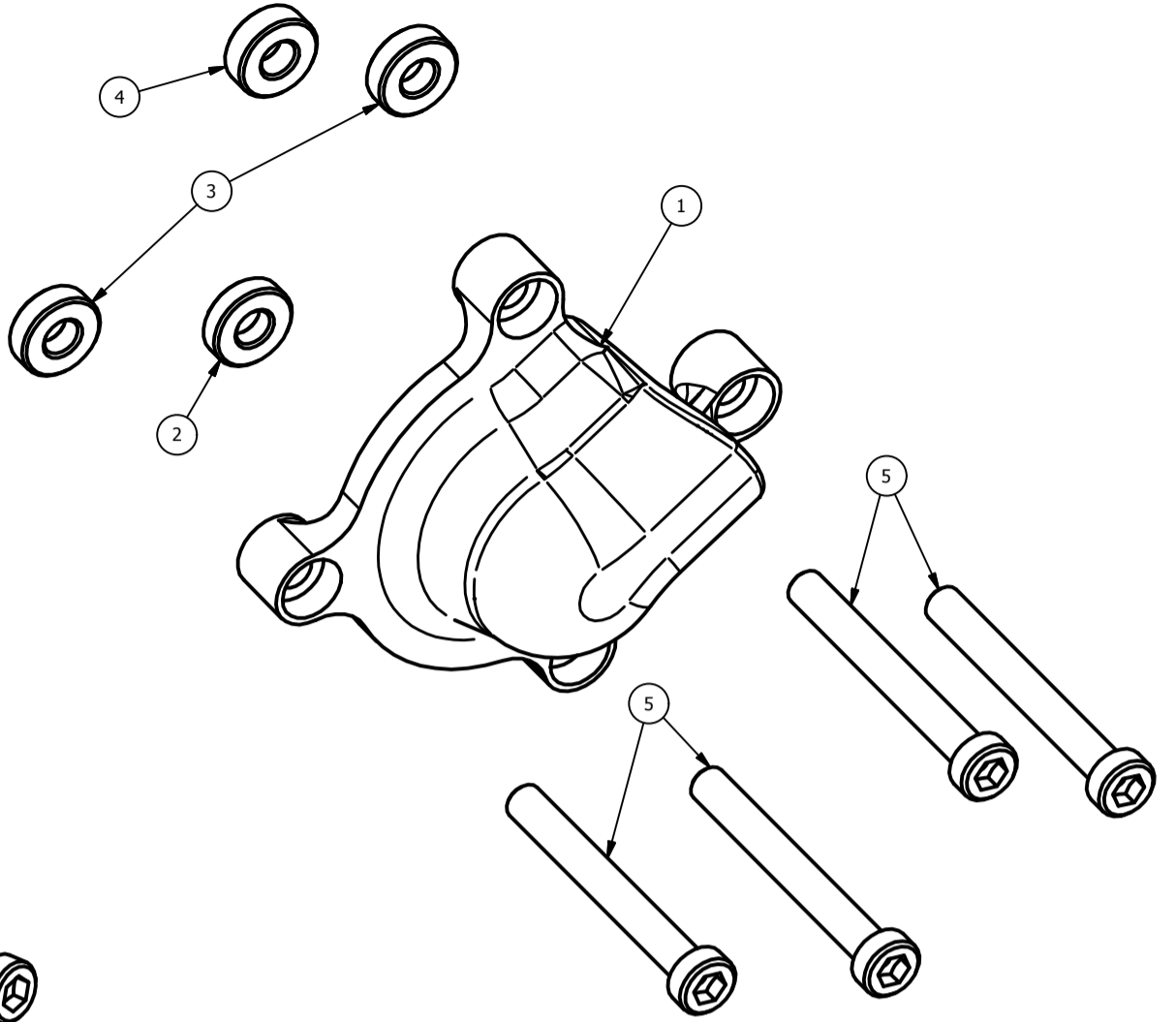


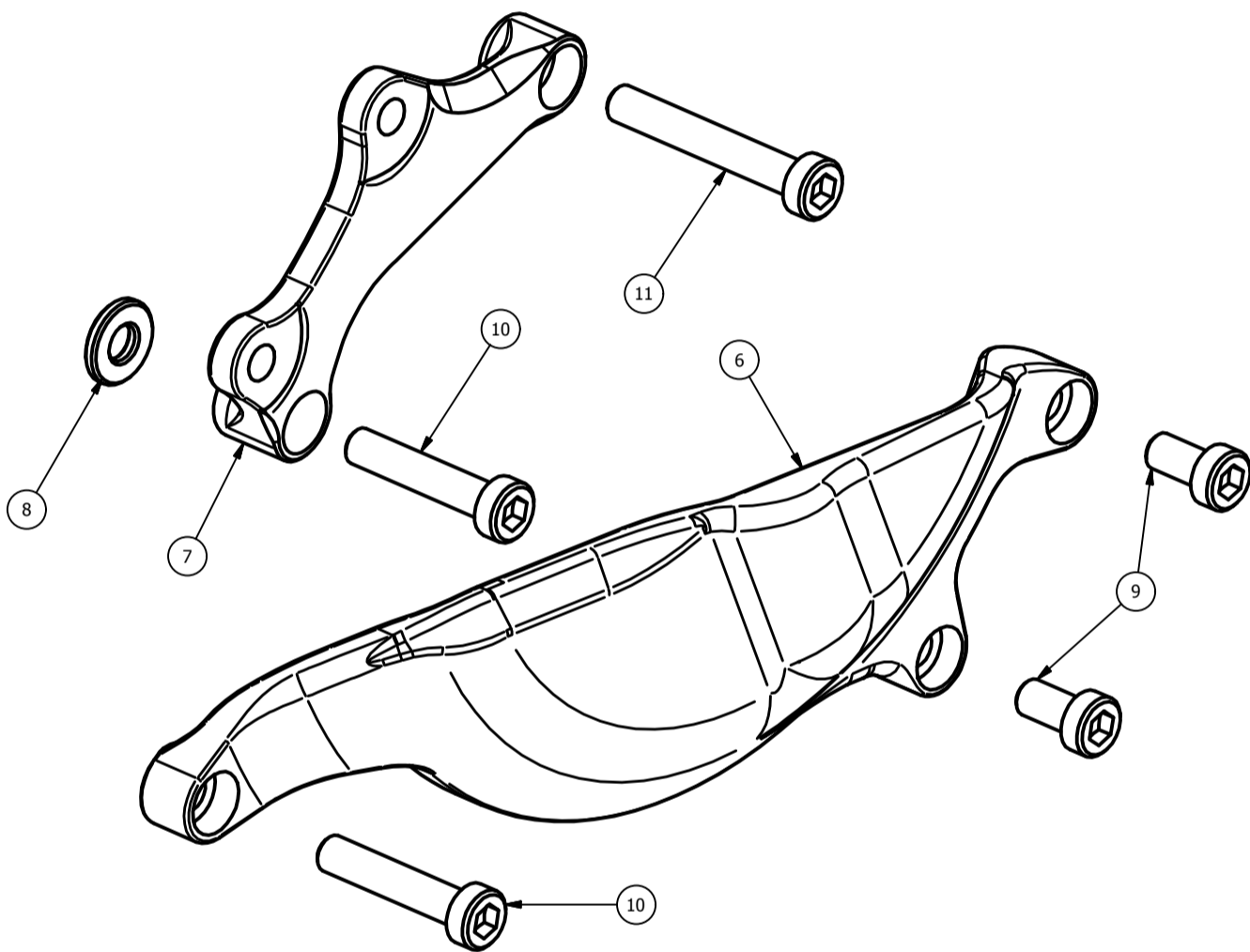
CP078 - Kawasaki Ninja 250/400 '18/'18

Attention: check the tightening of the screws before using - Components for racing use only
 Attenzione: controllare il serraggio delle viti prima dell'uso - Componenti solo per uso agonistico



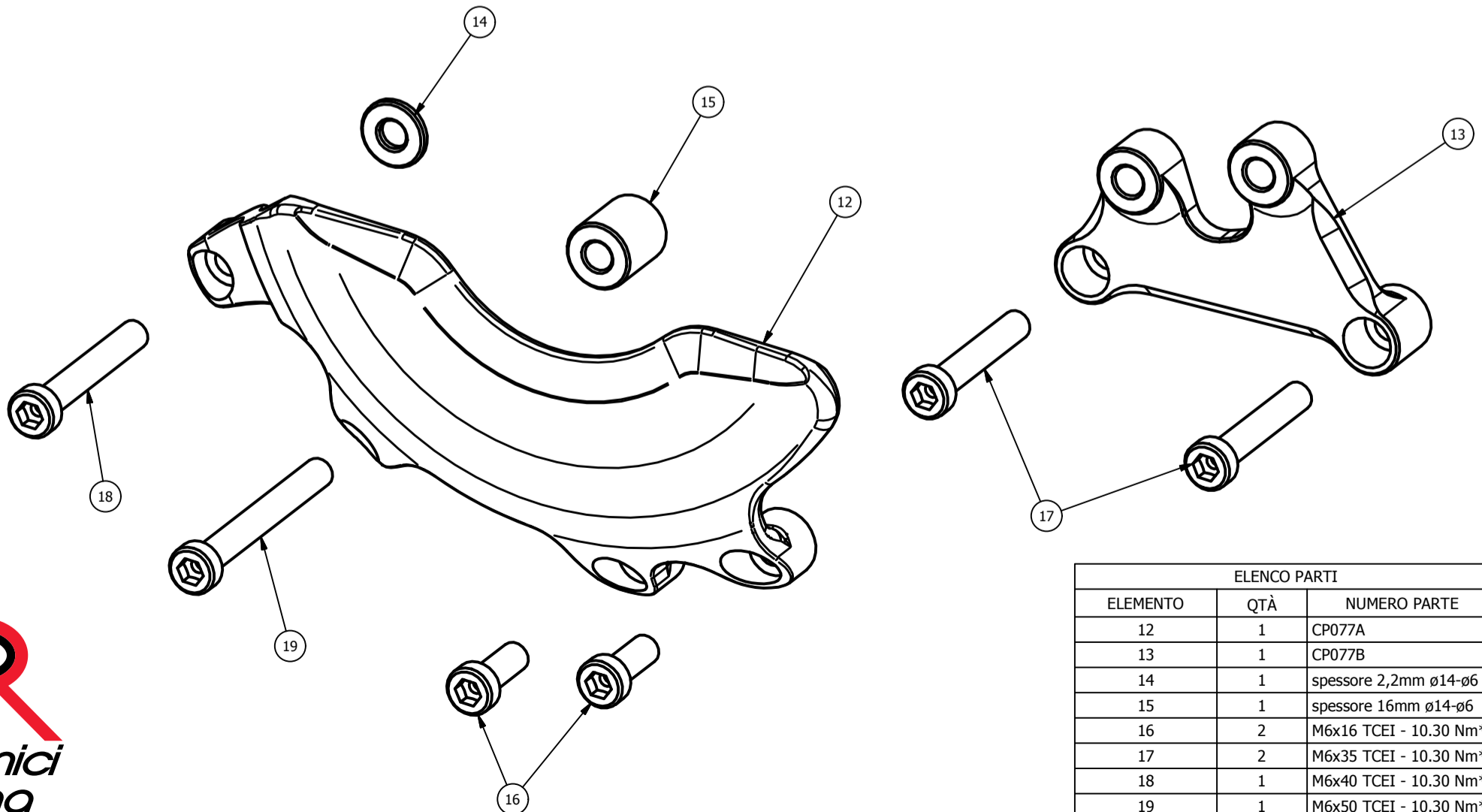
ELENCO PARTI		
ELEMENTO	QTÀ	NUMERO PARTE
1	1	CP075
2	1	spessore 4mm ø14-ø6
3	2	spessore 4.5mm ø14-ø6
4	1	spessore 5mm ø14-ø6
5	4	M6x50 TCEI - 10.30 Nm*

*tightening torque - *coppia di serraggio



ELENCO PARTI		
ELEMENTO	QTÀ	NUMERO PARTE
6	1	CP076A
7	1	CP076B
8	1	spessore 2,2mm ø14-ø6
9	2	M6x12 TCEI - 10.30 Nm*
10	2	M6x30 TCEI - 10.30 Nm*
11	1	M6x40 TCEI - 10.30 Nm*

*tightening torque - *coppia di serraggio



ELENCO PARTI		
ELEMENTO	QTÀ	NUMERO PARTE
12	1	CP077A
13	1	CP077B
14	1	spessore 2,2mm ø14-ø6
15	1	spessore 16mm ø14-ø6
16	2	M6x16 TCEI - 10.30 Nm*
17	2	M6x35 TCEI - 10.30 Nm*
18	1	M6x40 TCEI - 10.30 Nm*
19	1	M6x50 TCEI - 10.30 Nm*

*tightening torque - *coppia di serraggio