



MOTO GUZZI V85 TT
 ab Baujahr 2019 / from date of manufacture 2019

Artikel Nr.: / Item-no.:

506554 00 01 schwarz/black

DE INHALT
GB CONTENTS

1	Montageset mit Tankring	1	Mounting set with tank ring
2	Abdeckung Magnetdome	2	Cover magnetic dome
2	Linsenschraube M5x40	2	Countersunk screws M5x40
2	Linsenschraube M5x25	2	Countersunk screws M5x25
4	Aludistanz ø8,4 x ø5,3 x 7,5 mm	4	spacer ø8,4 x ø5,3 x 7,5 mm

DE EINSCHRÄNKUNG
GB LIMITATION

Auf Grund der Lenkergeometrie kollidiert dieser bei vollem Einschlag mit dem Tankrucksack.
 Street Tourer Enduro nicht möglich.
 Due to the geometry of the handlebars it collides with the tank bag at full impact.
 Street Tourer Enduro not possible.

Wenn Sie sich nicht sicher sind, wie man eine bestimmte Arbeit ausführt, sollten Sie diese Ihrer Fachwerkstatt überlassen. Ziehen sie alle zugänglichen Schrauben zuerst nur locker an. Nachdem alles montiert ist, werden die Schrauben dann auf das entsprechende Anzugsmoment festgezogen. Dadurch wird sichergestellt, dass das Produkt spannungsfrei angebaut ist. Anzugsmomente beachten! Nach der Montage alle Verschraubungen auf festen Sitz kontrollieren!

If you are not sure how to execute a determined action, you should ask your local distributor to do it. First, tighten all screws only loosely. After mounting all parts, the screws should be tightened to the torque specified. This guarantees, that the product is mounted without tension. Observe the tightening torques of the manufacturer! Control all screw connections after the assembling for tightness!



Weiteres Zubehör auf unsere Homepage. More accessories: see our homepage.



Hepco & Becker GmbH
 An der Steinmauer 6
 D-66955 Pirmasens
 Germany

Tel.: +49 (0)6331 - 1453 - 100
 Fax: +49 (0)6331 - 1453 - 120
 eMail: vertrieb@hepco-becker.de
www.hepco-becker.de



MOTO GUZZI V85 TT
 ab Baujahr 2019 / from date of manufacture 2019

Artikel Nr.: / Item-no.:

506554 00 01 schwarz/black

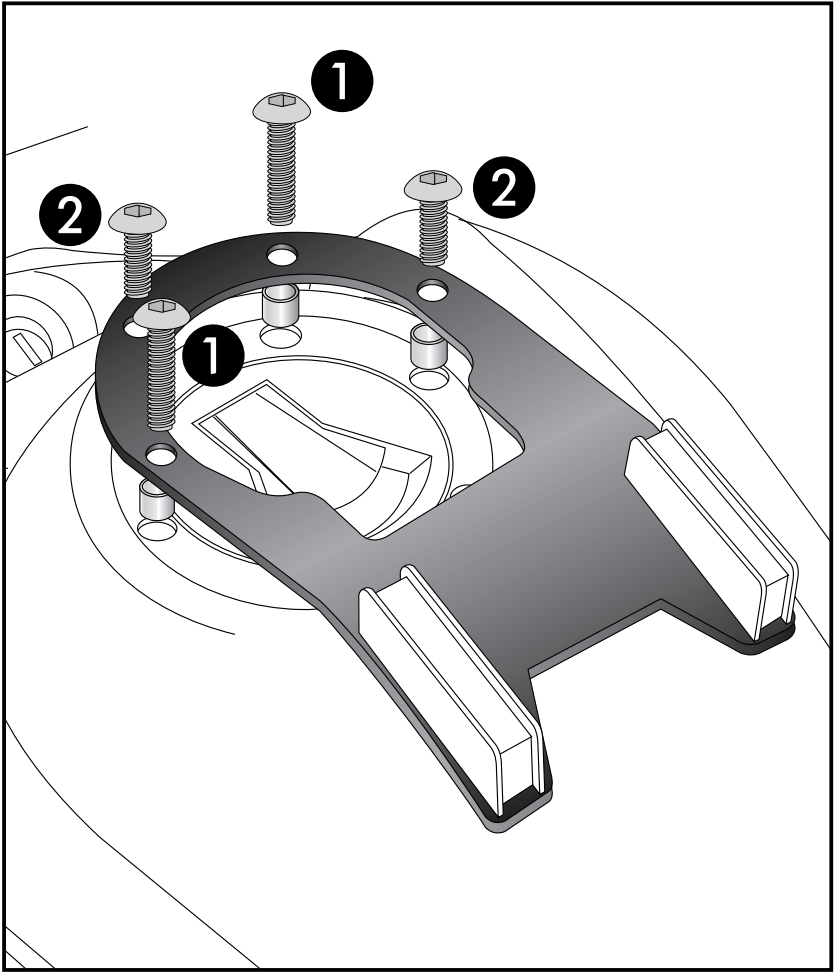
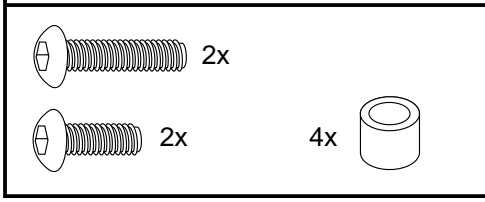
DE BENÖTIGTE WERKZEUGE
GB TOOLS REQUIRED



DE MONTAGEANLEITUNG
GB MOUNTING INSTRUCTIONS

Montage des Lock-it Tankrings
 Die vier vorderen Originalschrauben am Tankdeckel entfernen, diese entfallen.
 Die Distanzen $\varnothing 8,4 \times \varnothing 5,3 \times 7,5$ mm in die freien Bohrungen einstellen.
 Den Lock-it Tankring aufsetzen und mit den Linsenschrauben verschrauben:
 Vorne rechts + hinten links ①
 jeweils mit Linsenschrauben M5x40
 Vorne links + hinten rechts ②
 jeweils mit Linsenschrauben M5x25

Fastening of the Lock-it tank ring:
 Dismantle the four front original screws, they are obsolete. Put spacers $\varnothing 8,4 \times \varnothing 5,3 \times 7,5$ mm in the free borings.
 Fix the tank ring unit with filister head screws:
 Front right + rear left: ①
 use filister head screws M5x40
 Front left + rear right: ②
 use filister head screws M5x25



! ACHTUNG CAUTION
 Nach der Montage alle Verschraubungen auf festen Sitz kontrollieren ! Abgebaute Teile wieder montieren. Bitte beachten Sie unsere beigefügten Serviceinformationen.
 Control all screw connections after the assembling for tightness! Reassemble the dismantled parts. Please notice our enclosed service information.